

Technisches Datenblatt

Deckel für Kreuzung FS

Artikelnummer: 7128738



Deckel für Kreuzung mit vormontierten Drehriegeln.
Der Deckel kann bei Formteilen in allen Seitenhöhen eingesetzt werden.



St Stahl

FS bandverzinkt

Stammdaten

Artikelnummer	7128738
Typ	DFK 600 FS
Bezeichnung 1	Deckel Kreuzung
Bezeichnung 2	mit Drehriegeln, für RK 600
Hersteller	OBO
Dimension	B600mm
Werkstoff	Stahl
Oberfläche	bandverzinkt
Oberflächennorm	DIN EN 10346
Kleinste VK-Einheit	1
Mengeneinheit	Stück
Gewicht	1020 kg
Gewichtseinheit	kg/100 St.

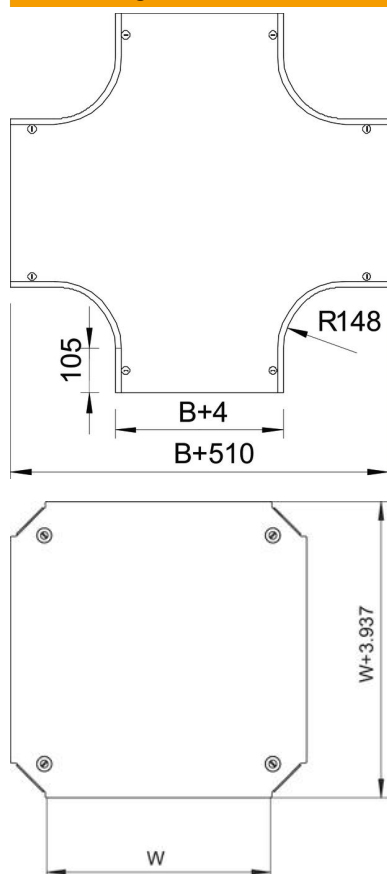
Technisches Datenblatt

Deckel für Kreuzung FS

Artikelnummer: 7128738



Abmessungen



Breite	600 mm
Breite	24 in
Höhe	35 mm
Maß B (mm)	600 mm
Maß H	15 mm
Maß R (mm)	148 mm

Technische Daten

Anzahl Drehriegel	8 St.
Befestigungsart	Drehriegel
Geeignet für Kabelleiter	ja
Geeignet für Kabelrinne	ja
Materialstärke	1,25 mm
Rostfreier Stahl, gebeizt	nein